

**Sturm!**  
нас рекомендуют друзья

## ГАЗОВЫЕ ОБОГРЕВАТЕЛИ

ИНСТРУКЦИЯ ПО ЭКСПЛУАТАЦИИ И  
ТЕХНИЧЕСКОМУ ОБСЛУЖИВАНИЮ  
Инструкция по безопасности

**GH9110RF**  
**GH9115VRF**  
**GH9130VRF**  
**GH9150VRF**  
**GH9170VRF**



Оглавление	
1. ИСПОЛЬЗУЕМЫЕ ОБОЗНАЧЕНИЯ.....	3
2. ПРАВИЛА БЕЗОПАСНОСТИ.....	4
3. ОБЩИЕ УКАЗАНИЯ.....	7
4. УКАЗАНИЯ ПО ТЕХНИКЕ БЕЗОПАСНОСТИ .....	8
5. УСТРОЙСТВО ПРИБОРА.....	10
6. УПРАВЛЕНИЕ ПРИБОРОМ.....	11
7. ТЕХНИЧЕСКОЕ ОБСЛУЖИВАНИЕ.....	13
8. ТЕХНИЧЕСКИЕ ХАРАКТЕРИСТИКИ .....	15
9. КОМПЛЕКТАЦИЯ .....	16
10. ПОИСК И УСТРАНЕНИЕ НЕИСПРАВНОСТЕЙ.....	17
11. ХРАНЕНИЕ И ТРАНСПОРТИРОВКА.....	19
12. СРОК СЛУЖБЫ.....	20
14. ДАТА ИЗГОТОВЛЕНИЯ.....	20
15. ИНФОРМАЦИЯ ДЛЯ ПОКУПАТЕЛЯ .....	21
16. ГАРАНТИЯ.....	21
17. ЭЛЕКТРИЧЕСКАЯ СХЕМА .....	23
18. ВЗРЫВ-СХЕМЫ .....	28
ГАРАНТИЙНЫЙ ТАЛОН.....	32

## **1. ИСПОЛЬЗУЕМЫЕ ОБОЗНАЧЕНИЯ**

### **ВНИМАНИЕ!**

1.1 Требования, несоблюдение которых может привести к тяжелой травме или серьезному повреждению оборудования.

### **ОСТОРОЖНО!**

Требования, несоблюдение которых может привести к серьезной травме или летальному исходу.

### **ПРИМЕЧАНИЕ:**

2. В тексте данной инструкции воздухонагреватель может иметь такие технические названия, как прибор, оборудование, устройство, аппарат, тепловая пушка, тепловентилятор, газовый генератор, генератор, обогреватель.

3. Если поврежден кабель питания, он должен быть заменен производителем или авторизованной сервисной службой или другим квалифицированным специалистом, во избежание серьезных травм. Не используйте оборудование с поврежденным кабелем электропитания.

4. Прибор должен быть установлен с соблюдением существующих местных норм и правил эксплуатации электрических сетей.

5. Класс мощности прибора (указан на паспортной табличке) основан на проведенных испытаниях под определенной нагрузкой.

6. Производитель оставляет за собой право без предварительного уведомления покупателя вносить изменения в конструкцию, комплектацию, внешний вид или технологию изготовления изделия.

7. В тексте и цифровых обозначениях инструкции могут быть допущены опечатки.

8. Если после прочтения инструкции у Вас останутся вопросы по эксплуатации прибора, обратитесь к продавцу или в специализированный сервисный центр для получения разъяснений.

9. На изделии присутствует этикетка, на которой указаны технические характеристики и другая полезная информация о приборе.

## **2. ПРАВИЛА БЕЗОПАСНОСТИ**

### **ВНИМАНИЕ!**

- При эксплуатации воздухонагревателя соблюдайте общие правила безопасности при пользовании электроприборами.
- Генератор газовый является электрическим прибором и, как всякий прибор, его необходимо оберегать от ударов, попадания пыли и влаги.
- Перед эксплуатацией воздухонагревателя убедитесь, что электрическая сеть соответствует необходимым параметрам по силе тока и имеет канал заземления. Прибор должен подключаться к отдельному источнику электропитания. Подключать к этому источнику другие приборы не допускается.
- Запрещается эксплуатация тепловой пушки в помещениях: с относительной влажностью более 98 %; с взрывоопасной средой; с биологоактивной средой; с сильно запыленной средой; со средой вызывающей коррозии материалов.
- Во избежание поражения электрическим током не эксплуатируйте воздухонагреватель при появлении искрения, наличии видимых повреждений кабеля питания. Замену поврежденного кабеля электропитания должны проводить только квалифицированные специалисты сервисного центра.
- Запрещается длительная эксплуатация тепловентилятора без надзора.
- Прибор не предназначен для использования детьми и лицами с пониженными физическими, сенсорными или умственными способностями, или при отсутствии у них жизненного опыта или знаний, если они не

находятся под присмотром или не проинструктированы об использовании прибора лицом, ответственным за их безопасность.

- Дети должны находиться под присмотром для недопущения взаимодействия с прибором.
- Перед началом чистки или технического обслуживания, а также при длительном перерыве в работе отключите прибор вынув вилку из розетки и перекройте подачу газа.
- Подключение воздухонагревателя к питающей сети должно производиться посредством шнура питания, снабженного штепсельной вилкой для обеспечения гарантированного отключения прибора от источника питания.
- При перемещении прибора соблюдайте особую осторожность. Не ударяйте и не допускайте его падения.
- Перед подключением газового генератора к электрической сети проверьте отсутствие повреждений изоляции шнура питания, шнур питания не должен быть пережат тяжелыми предметами.
- Не накрывайте прибор и не ограничивайте движение воздушного потока на входе и выходе воздуха. Перед включением пушки уберите посторонние предметы вокруг нее. Все возгораемые вещества должны быть удалены из комнаты. Минимальные расстояния перед пушкой: выход теплого воздуха (передняя часть) — 3 метра; с остальных сторон (задняя, боковые, верхняя) — по 2 метра.
- Во избежание ожогов, во время работы тепловой пушки в режиме нагрева, не прикасайтесь к наружной поверхности в месте выхода воздушного потока, а также к верхней части корпуса.
- Во избежание травм не снимайте кожух с корпуса прибора.
- Не используйте прибор не по его прямому назначению (сушка одежды и т.п.).
- Не пытайтесь самостоятельно отремонтировать прибор. Обратитесь к квалифицированному специалисту.
- После транспортирования при отрицательных температурах необходимо выдержать тепловую пушку в помещении, где предполагается его эксплуатация, без включения в сеть не менее 2-х часов.

- Никогда не используйте пушку в помещении рядом с легковоспламеняемыми предметами, горючими жидкостями. Опасность пожара!
  - Периодически проверяйте крепеж. Если болты ослабли - затяните их немедленно, во избежание серьезного повреждения оборудования и получения травмы.
  - Во время эксплуатации контролируйте достаточный уровень вентиляции помещения. Использовать только в хорошо вентилируемых помещениях. Недостаточный уровень вентиляции может привести к отравлениям угарным газом, задымлениям, пожарам.
  - Данный газовый теплогенератор горячего воздуха предназначен только для промышленного использования.
  - Не позволяйте детям играть с полиэтиленовой пленкой. Опасность удушья!
- ОСТОРОЖНО!**
- Не используйте аэрозольные баллончики рядом с работающей тепловой пушкой, газ под давлением может привести к пожарам или поломкам.
  - Не используйте пушку в помещениях, где в воздухе содержатся мельчайшие частицы древесной стружки, макулатуры или иного возгораемого волокна.
  - Никогда не закрывайте отверстия тепловой пушки, не накрывайте ее при использовании.
  - Никогда не меняйте конструкцию тепловой пушки, не надстраивайте собственных приспособлений.
  - Не использовать под дождем или снегом, не включать в помещениях с искусственно завышенной влажностью (баня, сауна, бассейн).
  - Перед любым осмотром или обслуживанием выключайте из розетки.
  - Во время эксплуатации контролируйте нагрев поверхности, на которой установлена пушка. Перегрев поверхности может привести к пожару.
  - Перед началом использования тепловой пушки необходимо проветрить помещение.

### 3. ОБЩИЕ УКАЗАНИЯ

#### Назначение

Генератор горячего воздуха газовый – воздухонагреватель, способный работать на газовом топливе. Топливо необходимо для получения горячей атмосферы в камере сгорания, а электроэнергия, подводимая к устройству, необходима только для питания вентилятора, нагнетающего воздух, и для функционирования автоматики. Газовые пушки прямого нагрева являются простой и надежной конструкцией без дымохода, но горячий воздух и продукты сгорания из устройства поступают в помещение. Тепловая пушка не предназначена для отопления жилых помещений в жилых зданиях. При использовании тепловой пушки в общественных зданиях необходимо соблюдать национальные нормы и правила. Тепловые пушки не требуют специального монтажа и применяются на крупных строительных объектах, для обогрева складских помещений и цехов, в производственной сфере.

Теплогенераторы предназначены для обогрева помещений в условиях умеренного климата категории размещения 3.1 (УХЛ 3.1) по ГОСТ 15150-69. Запрещается подвергать теплогенераторы воздействию атмосферных осадков. Теплогенераторы не применять в местах с особыми условиями среды: с химически активной средой, при присутствии горючей жидкости, токопроводящей пыли, во взрывоопасных помещениях, при влажности больше 98 %. Теплогенераторы следует использовать строго по назначению, в соответствии с правилами безопасности, описанными в данном руководстве, а также на наклейках, непосредственно на генераторе. Все газовые теплогенераторы прошли тщательный контроль, однако перед началом эксплуатации следует внимательно прочитать данное руководство.

При возникновении инцидента или аварии следует незамедлительно остановить работу с инструментом, обесточить, обратиться в сервисную службу, действовать по указаниям службы сервиса, если таковые поступили, и не допускать людей к работе с инструментом.

### **ВНИМАНИЕ!**

При несоблюдении инструкций по безопасности и инструкций по эксплуатации данного оборудования фирма-производитель снимает с себя ответственность за несчастные случаи и повреждения, нанесенные людям, а также за ущерб оборудованию и помещениям

#### **4. УКАЗАНИЯ ПО ТЕХНИКЕ БЕЗОПАСНОСТИ**

- Внимательно прочитайте инструкции перед началом эксплуатации. Ознакомьтесь с устройством и способами управления теплогенератором.
- Следуйте инструкциям по техническому обслуживанию и таблице неисправностей, описанным в данном руководстве.
- Не загораживайте входные и выходное отверстия теплогенератора.
- Не используйте газовые теплогенераторы в подвалах и других помещениях, находящихся ниже уровня земли.
- В помещении, где работает газовый теплогенератор, должна быть обеспечена постоянная вентиляция в соответствии с техническими характеристиками.

#### **ПРИМЕЧАНИЕ:**

Достаточный уровень вентиляции соответствует двум сменам воздуха за 1 час.

Минимальные размеры помещения и площади вентиляционных отверстий приведены в таблице:

Параметр / Модель	GH9110RF	GH9115VRF	GH9130VRF	GH9150VRF	GH9170VRF
----------------------	----------	-----------	-----------	-----------	-----------



Минимальная площадь вентиляционных отверстий, см	250	425	825	1325	1875
Минимальный объем помещения, м	100	170	330	530	750

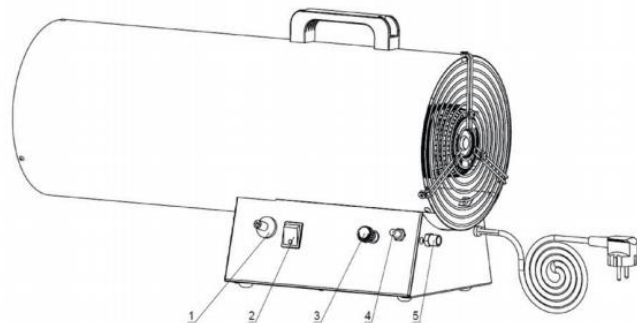
- Размер помещения не должен быть меньше указанного в технических характеристиках.
- Газовый теплогенератор не должен использоваться в непосредственной близости от взрывоопасных веществ.
- Не направляйте теплый воздух из теплогенератора на газовые баллоны, даже в случае, если баллон «заморожен».
- Установка, транспортировка и хранение газовых баллонов должна осуществляться в соответствии с правилами, нормами и инструкциями по безопасной эксплуатации, принятыми в вашем регионе.
- Проверьте исправность заземления изделия.
- При отключении теплогенератора от электрической сети не тяните за кабель питания.
- Ремонт износившихся и поврежденных кабелей питания, а также вилок должен производить только квалифицированный рабочий авторизованного сервисного центра.
- Для обеспечения безопасности всегда отключайте вилку из розетки перед разборкой теплогенератора, техническим обслуживанием или в случае, когда теплогенератор не используется.
- При установке промышленных газовых теплогенераторов соблюдайте нормы и правила по установке аналогичного оборудования, принятых в вашем регионе.

- Газовые баллоны с пропаном необходимо устанавливать и заменять вдали от возгораемых веществ.
- Используйте только специальные баллоны для газа. Используйте только газ в соответствии с ГОСТ 20448-90.
- Иногда баллон может покрываться инеем, т.е. обмерзать. Такая ситуация обычно возникает, когда не хватает газа в баллоне. Для уменьшения вероятности появления эффекта «обмораживания» газового баллона рекомендуется работа с минимально необходимым расходом газа. Есть негласное правило, что на каждый кВт должен приходиться 1 литр газа, следовательно, на 10 кВт нужно 10 литров сжиженного газа, на 15 кВт нужно 15 литров сжиженного газа, и т.д.

## **5. УСТРОЙСТВО ПРИБОРА**

- Исполнение тепловой пушки: переносное, рабочее положение — установка на горизонтальной ровной поверхности.

## 6. УПРАВЛЕНИЕ ПРИБОРОМ



1. Кнопка пьезорозжига
2. Выключатель
3. Кран регулировочный  
(на модели GH9110RF отсутствует)
4. Клапан газовый
5. Ниппель

### Подготовка к эксплуатации

1. Извлечь теплогенератор из упаковки. В случае пребывания на холоде теплогенератор должен быть выдержан в рабочих климатических условиях не менее 2 часов.
2. Закрепить ручку к корпусу теплогенератора двумя винтами М4х14.
3. Установить теплогенератор так, чтобы был свободный доступ к органам управления и доступ воздуха к воздухозаборным отверстиям.
4. Электрическая сеть, к которой подключается теплогенератор, должна иметь линию заземления.
5. Подключите шланг подачи газа к ниппелю (5) на теплогенераторе. Убедитесь, что шланг подачи газа не перекручивается, т.к. это может вызвать повреждения шланга.
6. Подключите соединительную гайку редуктора к газовому баллону.

## **ВНИМАНИЕ!**

- Данное соединение имеет левую резьбу.
- Проверьте все газовые соединения, включите подачу газа и убедитесь в отсутствии утечек (см. разделы «Техническое обслуживание» и «Устранение неисправностей»).
- Вставьте электрическую вилку в розетку.

## **Включение**

1. Эксплуатация тепловентилятора должна осуществляться в диапазоне рабочих температур от -10 до +40°C.
2. Включите подачу газа на баллоне.
3. Для моделей GH9115VRF / GH9130VRF / GH9150VRF / GH9170VRF переведите регулировочный кран (3) в минимальное положение;
4. Включите выключатель (2). Убедитесь, что вентилятор работает.
5. Зажмите кнопку газового клапана (4) и в то же время несколько раз быстро нажимайте на кнопку пьезорозжига (1) до тех пор, пока не загорится пламя. Если после 10-15 раз нажатия на кнопку пьезорозжига (1) пламя не загорится, отпустите кнопку газового клапана (4), подождите не менее 5 секунд, повторите указанные действия повторно.

После розжига горелки кнопку газового клапана необходимо держать не менее 30 секунд (для разогрева термопары), далее горелка будет гореть сама и теплогенератор начнет работать

6. Для моделей GH9115VRF / GH9130VRF / GH9150VRF / GH9170VRF отрегулируйте подачу газа ручкой на кране регулировочном (3) на необходимую мощность.

## **Отключение**

1. Перекройте подачу газа на баллоне.
2. После этого, в течение пяти минут, дайте вентилятору охладить теплогенератор и затем отключайте выключатель (2).

3. Извлеките электрическую вилку из розетки.
4. Если газовый теплогенератор не используется в течение длительного времени, то его необходимо отключить от источника питания и от газового баллона.

#### **Аварийное отключение**

1. Отключите подачу газа на баллоне.
2. Выключите выключатель (2).
3. Извлеките электрическую вилку из розетки.

Перед началом эксплуатации убедитесь, что неисправность устранена.

## **7. ТЕХНИЧЕСКОЕ ОБСЛУЖИВАНИЕ**

### **7.1. Горелка**

7.1.1. Открутите крепеж задней решетки и блока управления (5 метизов), снимите решетку сдвинув ее назад пушки, затем сдвинут корпус снимите блок управления двигая его назад корпуса.

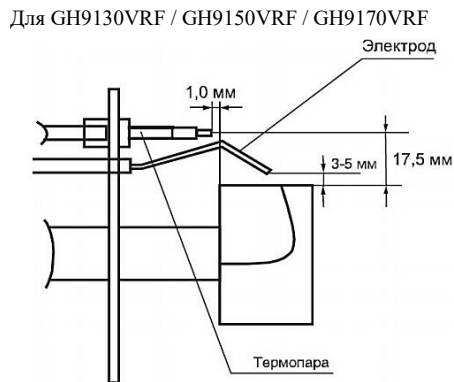
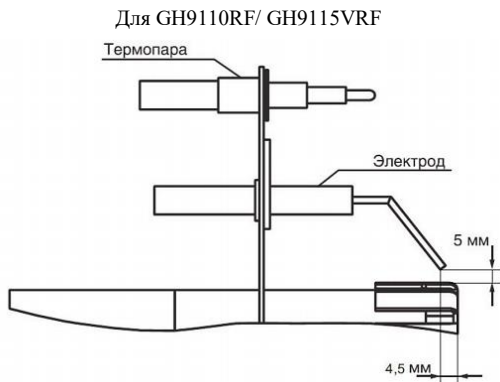
7.1.2. Снимите фиксатор форсунки и достаньте ее из кронштейна. Проверьте ее и почистите, продув ее в обратном направлении потокам газа.

7.1.2. Почистите головку горелки с помощью сжатого воздуха. Замените детали со следами износа и трещинами.

7.1.3. Проверьте установки электрода и термопары по рисунку 1 или рисунку 2. Перед установкой блока управления на место, нажав несколько раз на кнопку пьезорозжига, проверьте наличие искры между электродом и рассекателем.

7.2. Проверка герметичности подачи газа. Проверьте герметичность газового шланга и всех соединений в линии подачи газа. Пропан имеет характерный запах, что позволяет легко и вовремя обнаружить утечку. Если

вы обнаружили утечку, необходимо изолировать открытый огонь и закрыть клапан газового баллона. Не проверяйте отсутствие утечек, используя открытый огонь. Определяйте наличие утечек только по запаху. Для того, чтобы подтвердить наличие утечки намылите предполагаемое место утечки мыльной пеной. Уплотните все резьбовые соединения в линии подачи газа с помощью специального герметика Loctite 577.



## 8. ТЕХНИЧЕСКИЕ ХАРАКТЕРИСТИКИ

Артикул:	GH9110RF	GH9115VRF	GH9130VRF	GH9150VRF	GH9170VRF
Напряжение питания, В~Гц	220/50	220/50	220/50	220/50	220/50
Номинальная тепловая мощность, кВт	10	15	27	53	75
Номинальная потребляемая мощность, Вт	40	40	65	103	220
Номинальный ток, А	0,25	0,25	0,3	0,4	1
Давление газа, Бар/Мпа	0,7 / 0,07	0,7 / 0,07	0,7 / 0,07	1,5 / 0,15	1,5 / 0,15
Производительность по воздуху, м3/ч	350	350	720	1000	2000
Тип топлива	Пропан, пропан-бутан, бутан	Пропан, пропан-бутан, бутан	Пропан, пропан-бутан, бутан	Пропан, пропан-бутан, бутан	Пропан, пропан-бутан, бутан
Система поджига	Пьезоэлектрическая	Пьезоэлектрическая	Пьезоэлектрическая	Пьезоэлектрическая	Пьезоэлектрическая
Номинальный расход топлива, кг/ч	0,7 — 0,8	1,0 — 1,3	1,8 — 2,3	4,0 — 4,4	5,6-6,2
Диаметр форсунки, мм	0,85	1	1,5	1,75	2,1
Степень защиты	IP 10	IP 10	IP 10	IP 10	IP 10
Класс электрозащиты	I класс	I класс	I класс	I класс	I класс
Категория изделия	IЗР, IЗВ/Р	IЗР, IЗВ/Р	IЗР, IЗВ/Р	IЗР, IЗВ/Р	IЗР, IЗВ/Р

Тип шланга	EN16436 (присоединительные размеры: G1/4RH и G1/4LH)	EN16436 (присоединительные размеры: G1/4RH и G1/4LH)	EN16436 (присоединительные размеры: G1/4RH и G1/4LH)	EN16436 (присоединительные размеры: G1/4RH и G3/8LH)	EN16436 (присоединительные размеры: G1/4RH и G3/8LH)
Размеры прибора, мм (Ш x В x Г)	185x285x340	185x285x415	225x335x465	270x415x660	270x415x810
Размеры упаковки, мм (Ш x В x Г)	400x275x210	478x270x220	515x315x255	740x390x300	840x390x300
Вес нетто, кг	3,4	3,8	5,7	9,5	14,1
Вес брутто, кг	4,4	4,9	7,1	11,3	15

## 9. КОМПЛЕКТАЦИЯ

Наименование	Количество
Газовая пушка	1
Ручка	1
Шланг газовый	1
Регулятор давления	1
Винт М4х16	2
Руководство по эксплуатации	1
Коробка упаковочная	1



## 10. ПОИСК И УСТРАНЕНИЕ НЕИСПРАВНОСТЕЙ

10.1. Ремонт газовой пушки должен производиться только в специализированных мастерских.

10.2. Перечень возможных неисправностей и методы их устранения приведены в таблицах 1 и 2.

Неисправность	Причина
Мотор не включается	1,2,3,4
Вентилятор вращается, но газовая пушка не зажигается	5,6,7,8,9,10
Пламя не горит после включения кнопки газового клапана (6)	7,10,11
Поток газа прерывается. Пламя гаснет.	7,8
Газовая пушка потребляет слишком много газа	12,13
Газовая пушка полностью отключилась	1,4

Таблица 1

Причина	Устранение
Электропитание неисправно	Убедитесь, что вилка включена в сеть. Проверьте наличие электропитания в сети.
Электродвигатель заблокирован или неисправен	Проверьте и замените при необходимости.
Вентилятор заблокирован/неисправен	Проверьте и замените при необходимости.
Соединения выключателя ослаблены/неисправны	Проверьте и замените при необходимости.
Отсутствует давление газа и/или поток газа на соленоид	Убедитесь, что подача газа на баллоне включена. Убедитесь, что газовый баллон полный/ не «замороженный».
Соленоид закрыт	Проверьте соленоид (5) и его соединения. Отрегулируйте или замените при необходимости. Проверьте термостат (12).
Электрод (15) не отрегулирован или неисправен.	Проверьте и отрегулируйте по рис. 1. Замените при необходимости.
Входное/выходное отверстие или внутренние части газопровода загрязнены или частично заблокированы.	Проверьте и почистите при необходимости.

	Срабатывает термостат и отключает газовую пушку.	Проверьте и замените при необходимости термостат.
0	Газовый клапан (3) или термопара (13) неисправна.	Проверьте и замените при необходимости (Убедитесь, что кнопка газового клапана нажата в течение 30 секунд после зажигания).
1	Термопара (13) не правильно отрегулирована.	Проверьте термопару. Отрегулируйте по рис. 1 при необходимости.
2	Регулятор давления (5) несправен.	Проверьте и замените при необходимости.
3	Утечка в линии газовой подачи.	Немедленно закройте подачу газа в баллоне. Проверьте все соединения в линии подачи на герметичность. (Используйте мыльный раствор, чтобы определить наличие утечек НЕ ИСПОЛЬЗУЙТЕ ОТКРЫТОЕ ПЛАМЯ!)

Таблица 2

\*См. взрыв-схему оборудования п.17

## 11. ХРАНЕНИЕ И ТРАНСПОРТИРОВКА

11.1. Хранить газовую пушку рекомендуется в закрытых или других помещениях с естественной вентиляцией при температуре от + 5 до + 40 °С. Максимальное значение относительной влажности воздуха при хранении не более 80% при температуре 25 °С.

11.2. Длительно хранить тепловентиляторы следует на стеллажах.

11.3. Допускается при хранении штабелировать газовую пушку в два ряда в упаковке изготовителя.

11.4. Транспортировку газовой пушки следует производить в крытых транспортных средствах любого вида, обеспечивающих сохранность, в соответствии с правилами перевозки грузов, действующими на данном виде

транспорта. При внутригородских перевозках газовые пушки допускается транспортировать без транспортной упаковки.

11.5. При транспортировке должна быть исключена возможность перемещения газовой пушки внутри транспортных средств. Не допускается попадание воды на упаковку газовой пушки.

## **12. СРОК СЛУЖБЫ**

Установленный срок службы – 7 лет.

## **13. УТИЛИЗАЦИЯ ПРИБОРА**

По истечении срока службы прибор должен подвергаться утилизации в соответствии с нормами, правилами и способами, действующими в месте утилизации. Не выбрасывайте прибор вместе с бытовыми отходами. По истечении срока службы прибора, сдавайте его в пункт сбора для утилизации, если это предусмотрено местными нормами и правилами. Это поможет избежать возможные последствия на окружающую среду и здоровье человека, а также будет способствовать повторному использованию компонентов изделия. Информацию о том, где и как можно утилизировать прибор можно получить от местных органов власти.

## **14. ДАТА ИЗГОТОВЛЕНИЯ**

Дата изготовления указана на приборе.

## 15. ИНФОРМАЦИЯ ДЛЯ ПОКУПАТЕЛЯ

Товар сертифицирован на территории Евразийского экономического союза. Товар соответствует требованиям технического регламента: ТР ТС 016/2011 «О безопасности аппаратов, работающих на газообразном топливе», ТР ТС 004/2011 «О безопасности низковольтного оборудования», ТР ТС 020/2011 «Электромагнитная совместимость технических средств».

Информация по сертификации может изменяться.

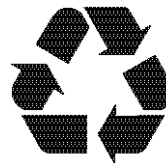
При необходимости, обращайтесь к продавцу.

Уполномоченный представитель производителя: ООО «СМАРТТУЛЗ».

Адрес: Россия, 115054, Москва, ул. Б. Пионерская, д. 15, корп. 1, пом. 2, оф. 2Л.

Телефон горячей линии: 8 800 775 5060.

Изготовитель: ООО «ИЗТТ» г. Ижевск, тел.: 8 (3412) 905-410



## 16. ГАРАНТИЯ

Гарантия 1 год. В течение срока гарантии ремонт осуществляется силами изготовителя посредством обращения Покупателя в один из Сервисных центров, опубликованных на официальном сайте производителя по адресу: <http://www.iztt.ru/servisnye-centry>. В случае осуществления ремонта Производства у другого лица гарантия прекращается.

Некоторые мероприятия по техническому обслуживанию машин и оборудования, проведение регламентных работ, регулировок и настроек, указанных в Руководстве по эксплуатации, а также диагностика, могут не относиться к гарантийным обязательствам, и как следствие подлежат оплате согласно действующим расценкам сервисного центра.

**Гарантия действительна на территории Российской Федерации при соблюдении следующих условий:**

- 1.** Данное изделие должно быть куплено на территории Российской Федерации.
- 2.** Данное изделие должно быть использовано в соответствии с инструкцией по эксплуатации (прилагается к изделию).

В случае нарушения правил хранения, транспортировки, установки и эксплуатации, изложенных в инструкции по эксплуатации, гарантия не действительна.

- 3.** Гарантия действительна только при наличии чётко, правильно и полностью заполненного настоящего гарантийного талона (с подписью и печатью Продавца). Без предъявления данного талона, в случае отсутствия в нём полной информации или при наличии каких-либо изменений в талоне, Специализированные Сервисные Центры вправе отказать в проведении гарантийного ремонта.

**4.** Гарантия не действительна если:

- изделие, предназначенное для бытовых нужд, использовалось в коммерческих или иных целях.
- гарантия не распространяется на расходные материалы необходимые как для монтажа изделия, так и для его эксплуатации, а также на повреждения или поломки возникшие в следствии использования ненадлежащих расходных материалов.
- изделие имеет механические повреждения.
- изделие ремонтировалось, или в нём произведены изменения не в авторизованном сервисном центре.
- использовались ненадлежащие расходные материалы или запасные части.
- неисправность вызвана попаданием внутрь изделия посторонних предметов, веществ, жидкостей, насекомых.
- неисправность вызвана стихийными бедствиями, пожаром, бытовыми и другими факторами, не зависящими от производителя.

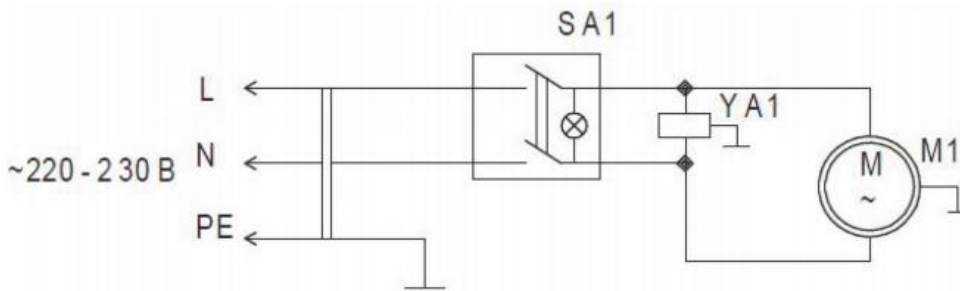
- В случае заморозки теплообменника во время эксплуатации.
- повреждения вызваны несоответствием параметров источников питания и связи, соответствующим государственным стандартам.
- в случае любых изменений в установке, настройке и/или программировании.
- в случае внесения несанкционированных изменений в гарантийный талон (поправок и исправлений).
- серийный номер или номер модели на изделие изменён, удалён, стёрт или неразборчивый.
- гарантия не распространяется на расходные материалы, например: фильтры, батареи и т.п. В соответствии с указаниями инструкции по эксплуатации.
- гарантия не предусматривает чистку изделия, плановое техническое обслуживание и замену расходных материалов и запчастей, пришедших в негодность ввиду нормального износа и/или ограниченного срока службы.
- настоящая гарантия применяется дополнительно к обязательным гарантиям, предоставляемым покупателям законом

Срок гарантийного ремонта не должен превышать 45 дней с момента обращения в Сервисный центр.

## 17. ЭЛЕКТРИЧЕСКАЯ СХЕМА

Схема электрическая принципиальная для моделей GH9110RF / GH9115VRF

Цепь управления электродвигателем

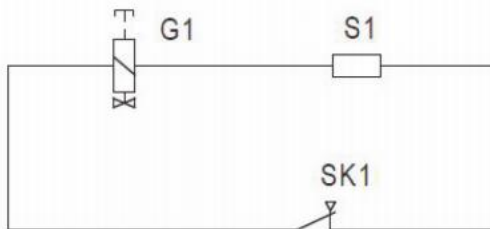


Цепь зажигания





### Цепь защиты от утечки газа и перегрева



SA1-сетевой выключатель;

YA1-электромагнитный клапан;

M1-электродвигатель;

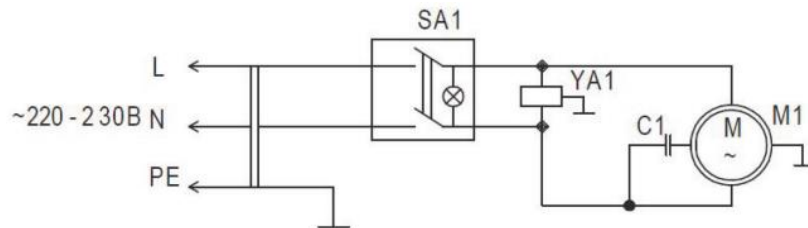
SA2-пьезоэлектрический зажигатель;

BQ1-электрод зажигания; G1-клапан безопасности; S1-термопара;

SK1-защитный термостат.

Схема электрическая принципиальная для моделей GH9130VRF / GH9150VRF / GH9170VRF

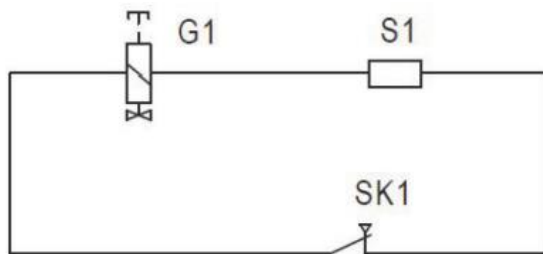
Цепь управления электродвигателем



Цепь зажигания



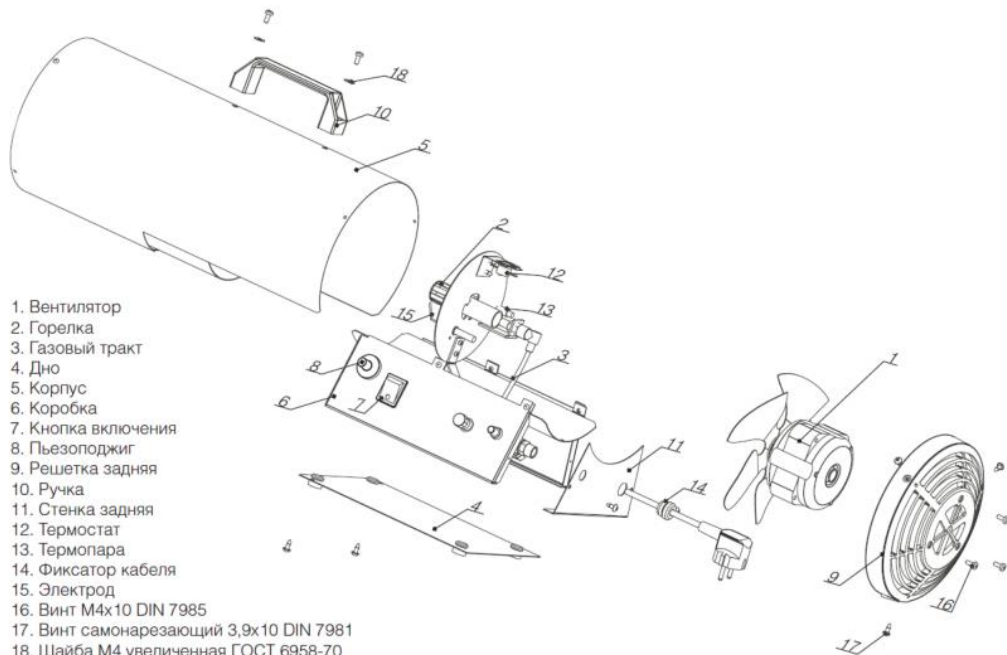
Цепь защиты от утечки газа и перегрева



- SA1-сетевой выключатель;
- YA1-электромагнитный клапан;
- M1-электродвигатель;
- SA2-пьезоэлектрический зажигатель;
- BQ1-электрод зажигания;
- G1-клапан безопасности;
- S1-термопара;
- SK1-защитный термостат; C1-конденсатор.

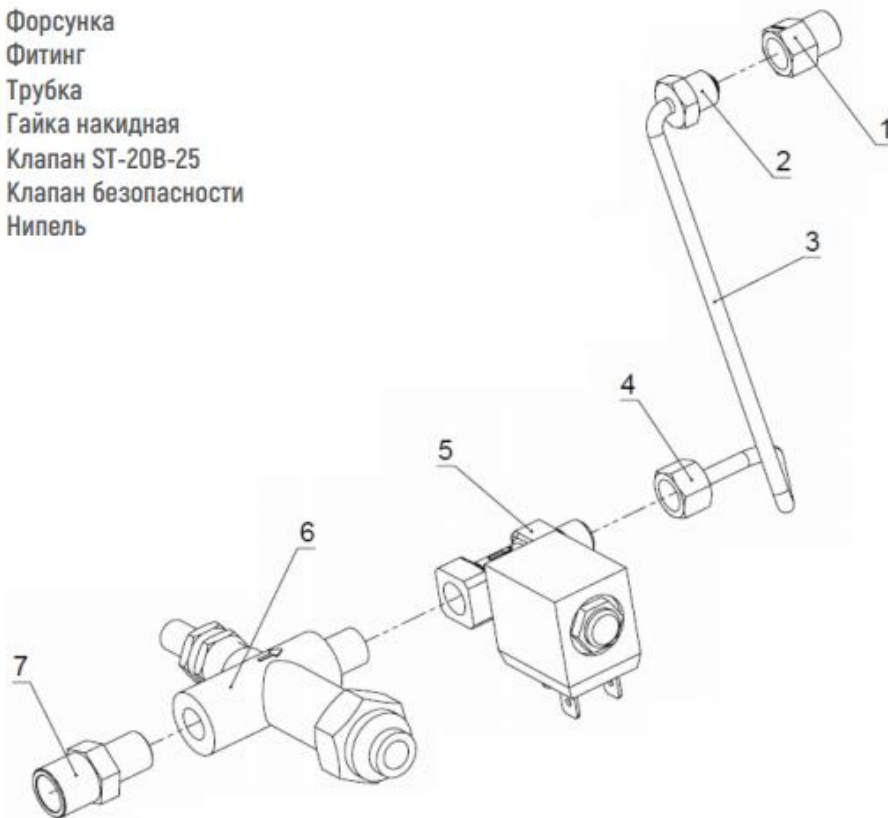
## 18. ВЗРЫВ-СХЕМЫ

Взрыв-схема GH9110RF / GH9115VRF



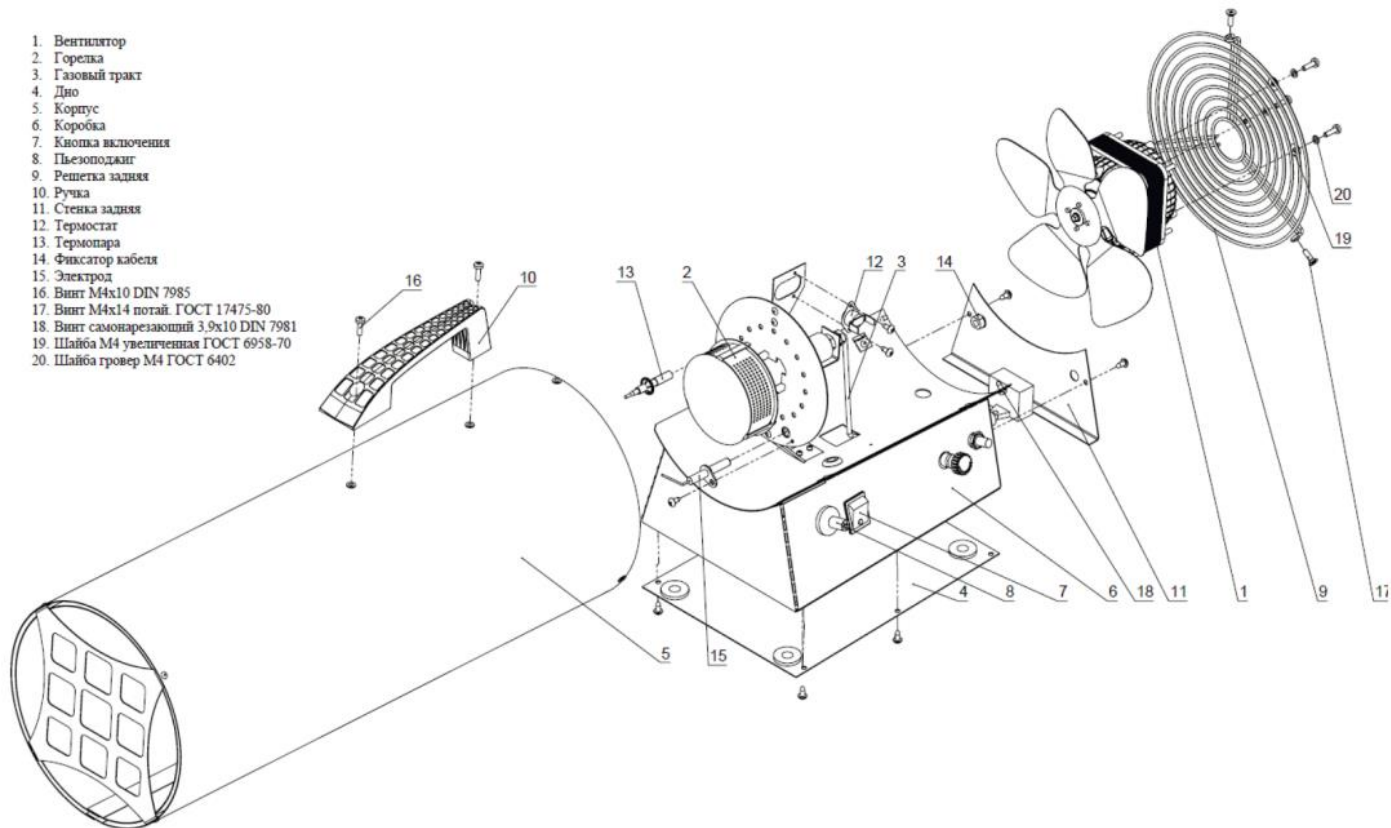
Взрыв-схема газовый узел GH9110RF

1. Форсунка
2. Фитинг
3. Трубка
4. Гайка накидная
5. Клапан ST-20B-25
6. Клапан безопасности
7. Нипель



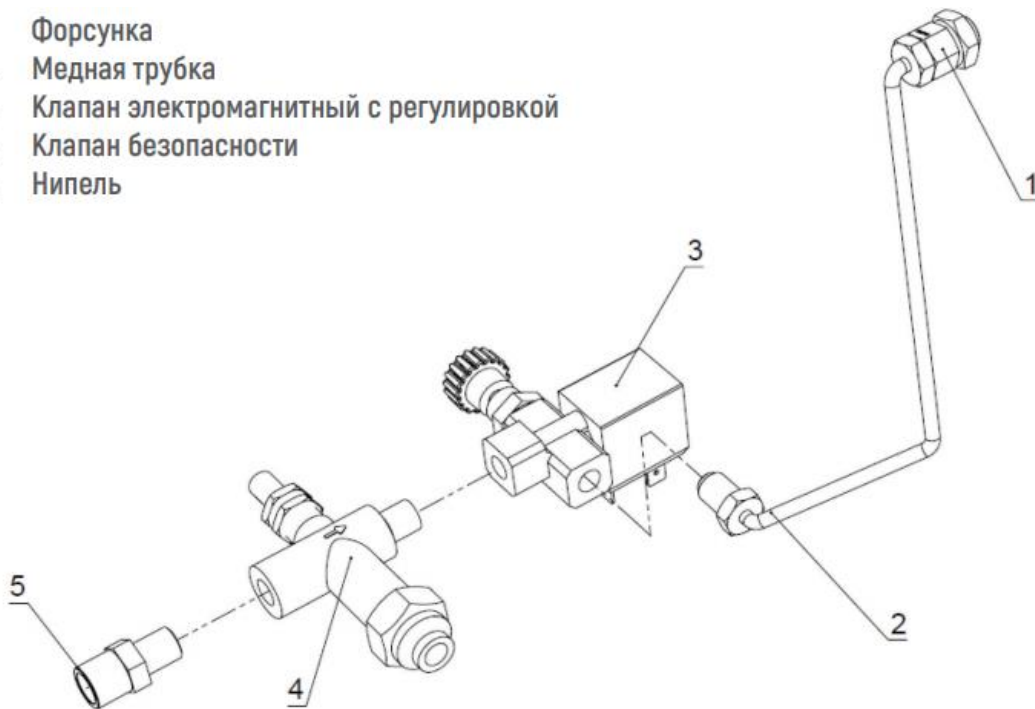
## Взрыв-схема GH9130VRF / GH9150VRF / GH9170VRF

1. Вентилятор
2. Горелка
3. Газовый тракт
4. Дно
5. Корпус
6. Коробка
7. Кнопка включения
8. Пьезоподжиг
9. Решетка задняя
10. Ручка
11. Стенка задняя
12. Термостат
13. Термопара
14. Фиксатор кабеля
15. Электрод
16. Винт M4x10 DIN 7985
17. Винт M4x14 потай. ГОСТ 17475-80
18. Винт самонарезающий 3,9x10 DIN 7981
19. Шайба M4 увеличенная ГОСТ 6958-70
20. Шайба гровер M4 ГОСТ 6402



Взрыв-схема газовый узел GH9130VRF / GH9150VRF / GH9170VRF

1. Форсунка
2. Медная трубка
3. Клапан электромагнитный с регулировкой
4. Клапан безопасности
5. Нипель



## ГАРАНТИЙНЫЙ ТАЛОН

<p>Пожалуйста, потребуйте от продавца полностью заполнить гарантийный талон и отрывные талоны</p> <table border="1" style="width: 100%; border-collapse: collapse;"> <tr><td style="width: 30%;">Изделие/Модель</td><td></td></tr> <tr><td>Серийный номер</td><td></td></tr> <tr><td>Дата продажи</td><td></td></tr> <tr><td>Продавец</td><td></td></tr> <tr><td>Адрес</td><td></td></tr> <tr><td>Телефон</td><td></td></tr> <tr><td>М.П. продавца</td><td></td></tr> </table> <p>Исправное изделие в полном комплекте, с инструкцией по эксплуатации получил; с условиями гарантии ознакомлен и согласен: Подпись покупателя _____</p>	Изделие/Модель		Серийный номер		Дата продажи		Продавец		Адрес		Телефон		М.П. продавца		<p style="text-align: center;">Сведения об установке изделия</p> <table border="1" style="width: 100%; border-collapse: collapse;"> <tr><td style="width: 30%;">Дата установки</td><td></td></tr> <tr><td>Установщик</td><td></td></tr> <tr><td>Наименование</td><td></td></tr> <tr><td>Адрес:</td><td></td></tr> <tr><td>Телефон</td><td></td></tr> <tr><td>М.П. установщика</td><td></td></tr> </table> <p>Исправное изделие в полном комплекте, с инструкцией по эксплуатации установлено, инструктаж о правилах эксплуатации проведен: Подпись покупателя _____</p>	Дата установки		Установщик		Наименование		Адрес:		Телефон		М.П. установщика	
Изделие/Модель																											
Серийный номер																											
Дата продажи																											
Продавец																											
Адрес																											
Телефон																											
М.П. продавца																											
Дата установки																											
Установщик																											
Наименование																											
Адрес:																											
Телефон																											
М.П. установщика																											

## ГРАФИК ВЫПОЛНЕНИЯ ТЕХНИЧЕСКОГО ОБСЛУЖИВАНИЯ

ДАТА	ПЕРЕЧЕНЬ РАБОТ	ФИО / ШТАМП МАСТЕРА



